

WD II

WK II Ø150 - pozink
 WK II Ø200 - pozink
 WK II Ø250 - pozink
 WK II Ø315 - pozink



WD II radiální střešní ventilátor

Dodávané průměry :
 Ø150, Ø200, Ø250, Ø315

Dodávané barvy :
 - stříbrná (pozinkovaný plech)

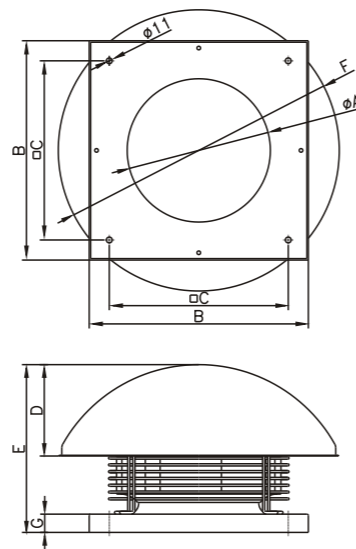
WD II je nový výrobek s větší efektivitou a používá se pro zvýšení tlaku v potrubních vedeních.

Korpus ventilátoru je zhotoven z galvanizované oceli.

Ventilátor je vybaven motorem s kuličkovými ložisky a má kryt, chránící jej před nepříznivými povětrnostními podmínkami.

Příslušenství :
 Doporučujeme regulátor otáček (RN300-na omítku nebo RP300-pod omítku), pro plynulou regulaci množství vzduchu.

ROZMĚRY VÝROBKU



	ØA	B	□C	D	E	F	G
WD II Ø150	125	310	230	125	220	386	20
WD II Ø200	145	310	230	125	230	386	20
WD II Ø250	165	310	230	125	240	430	20
WD II Ø315	180	410	330	140	260	542	20

TECHNICKÁ DATA

Model	Air flow [m ³ /h]	Static pressure [Pa]	Static pressure [mmH ₂ O]	Acoustic pressure [dB(A) 1 m]	Power supply voltage [V/Hz]	Motor speed [rpm]	Power [W]	Capacitor [µF/VDB]	Power consumption [A]	Max. working temperature [°C]	Weight [kg]	Motor protection rated [IP]	Insulation class
WD II Ø150	500	320	32,62	62	230/50	2330	58	2/400	0,26	40	2,80	44	I
WD II Ø200	1100	450	45,87	72	230/50	2600	110	3/400	0,52	40	4,20	44	I
WD II Ø250	1500	600	61,16	73	230/50	2500	160	5/400	0,75	40	5,60	44	I
WD II Ø315	2100	710	72,38	74	230/50	2500	190	8/400	0,90	40	8,00	44	I

