

WDD

WDD Ø150
WDD Ø200
WDD Ø250
WDD Ø315



WDD radiální střešní ventilátor

Dodávané průměry :
Ø150, Ø200, Ø250, Ø315

Dodávané barvy :
- stříbrná (pozinkovaný plech)

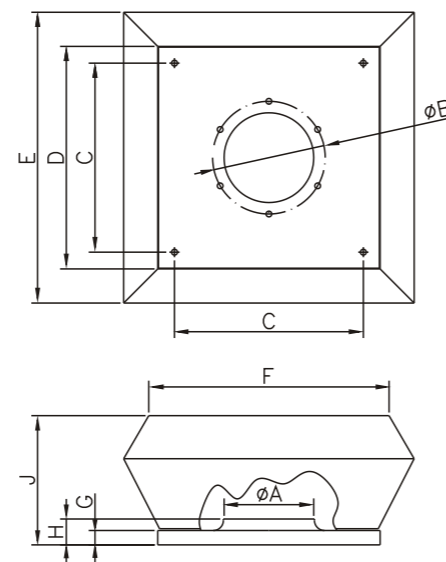
WDD se používá pro zvýšení tlaku v potrubních vedeních.

Korpus ventilátoru je zhotoven z galvanizované oceli.

Ventilátor je vybaven motorem s kuličkovými ložisky a má kryt, chránící jej před nepříznivými povětrnostními podmínkami. Krytí výrobku je IP 44.

Příslušenství :
Doporučujeme regulátor otáček (RN300-na omítku nebo RP300-pod omítku), pro plynulou regulaci množství vzduchu.

ROZMĚRY VÝROBKU



	ØA	ØB	C	D	E	F	G	H	J
WDD Ø150	125	157	230	310	405	335	20	36	180
WDD Ø200	145	207	230	310	405	335	20	36	180
WDD Ø250	165	257	250	310	405	335	20	36	180
WDD Ø315	180	322	330	410	540	470	20	36	210

TECHNICKÁ DATA

Model	Air flow [m ³ /h]	Static pressure [Pa]	Static pressure [mmH ₂ O]	Acoustic pressure [dB(A) 1 m]	Power supply voltage [V/Hz]	Motor speed [rpm]	Power [W]	Capacitor [µF/VDB]	Power consumption [A]	Max. working temperature [°C]	Weight [kg]	Motor protection rated [IP]	Insulation class
WDD Ø150	500	320	32,62	62	230/50	2330	58	2/400	0,26	40	2,80	44	I
WDD Ø200	1100	450	45,87	72	230/50	2600	110	3/400	0,52	40	4,20	44	I
WDD Ø250	1500	600	61,16	73	230/50	2500	160	5/400	0,75	40	5,60	44	I
WDD Ø315	2100	710	72,38	74	230/50	2500	190	8/400	0,90	40	8,00	44	I

